

Cant.	Descriere
-------	-----------

1	<b>COMFORT 15-14 B PM</b>
---	---------------------------



Notă! Poza de produs poate diferi de produsul actual

Nr. Produs: La cerere

Pompele Grundfos Comfort B PM și BX PM sunt proiectate pentru recircularea apei calde menajere în casele cu o singură și două familii, care asigură apa caldă instantaneu la toate robinetele.

Pompele au o carcasă rezistentă la coroziune, potrivită pentru apă potabilă și sunt alimentate de un ECM monofazat, de înaltă eficiență, cu rotor cu magnet permanent.

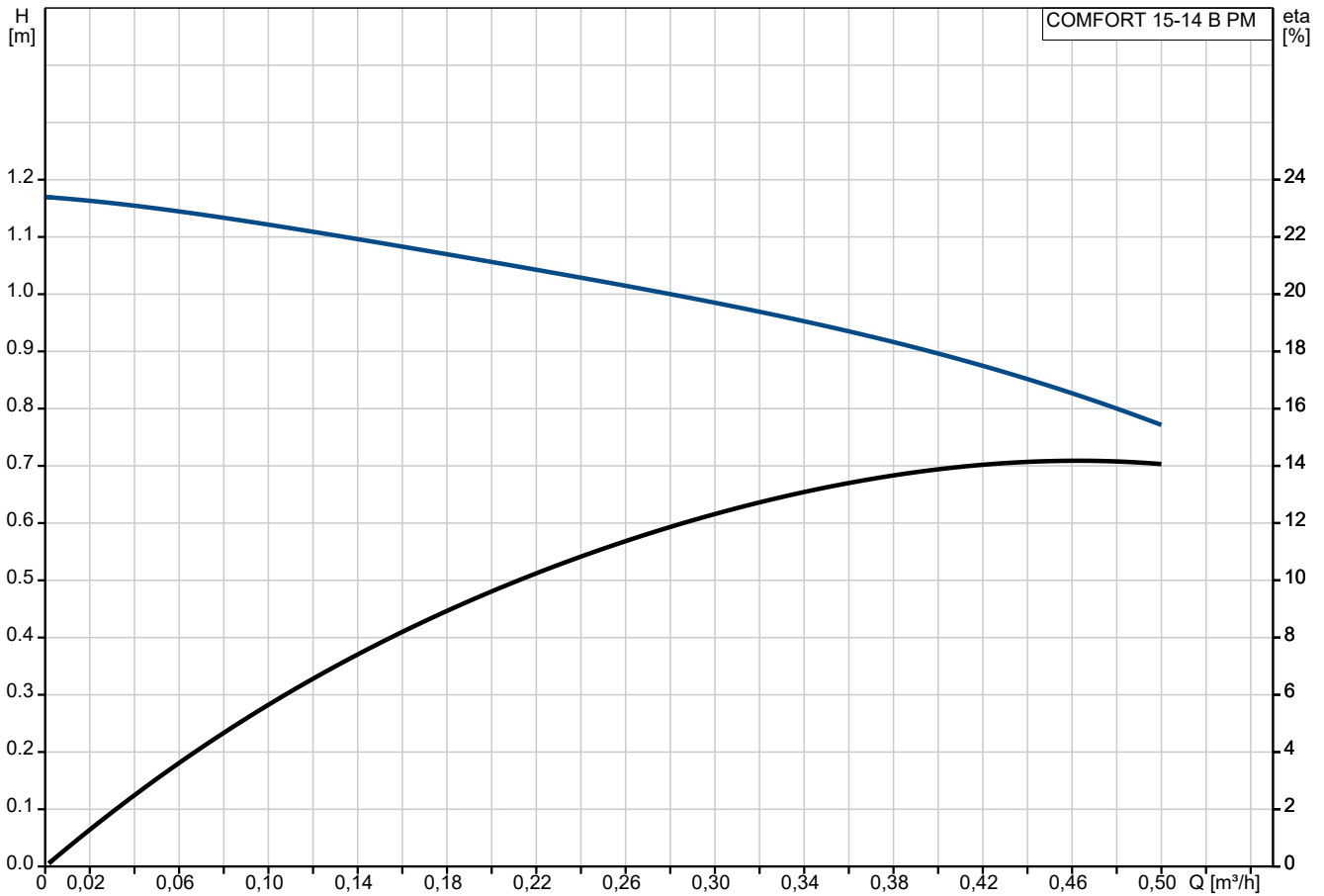
COMFORT B PM și BX PM îndeplinesc cerințele proprietarului de locuințe pentru funcționare continuă.

COMFORT BX PM are o supapă de izolare încorporată și o supapă anti-retur (montată). Acest lucru asigură că întreținerea poate fi efectuată fără a drena sistemul. Supapa anti-retur previne, de asemenea, curgerea inversată în timpul funcționării.

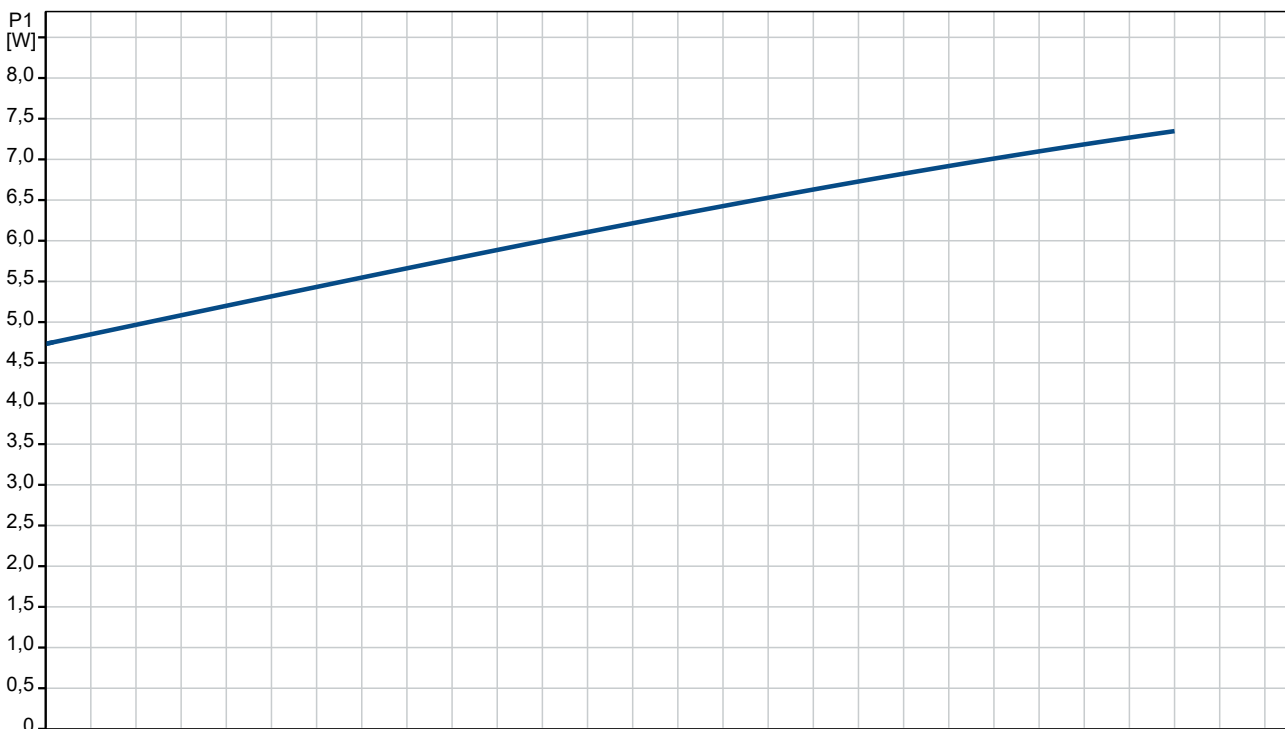
#### Caracteristici și Beneficii:

- Instalare electrică simplă și rapidă.
- Protecția împotriva funcționării uscate -protejează pompa împotriva funcționării uscate în timpul pornirii și al funcționării normale.
- Rotor sferic ușor de curățat și rezistent la var.
- Funcționare fără zgomot datorită lagărului lubrifiat cu lichid.
- Nu există risc de scurgere datorită unei etanșări statice.
- Întreținere și curățare ușoară prin capul pompei ușor de separat.
- Nu este necesară o protecție suplimentară a motorului datorită electronicii motorului integrate.

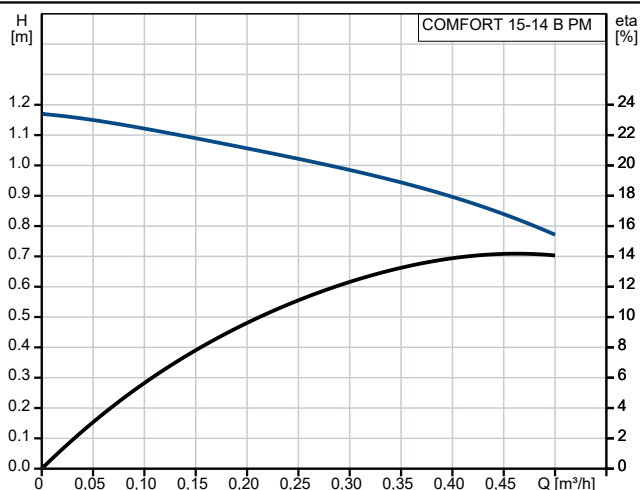
## La cerere COMFORT 15-14 B PM



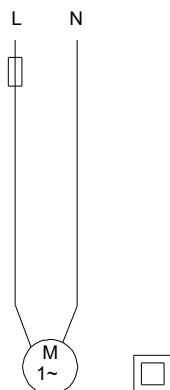
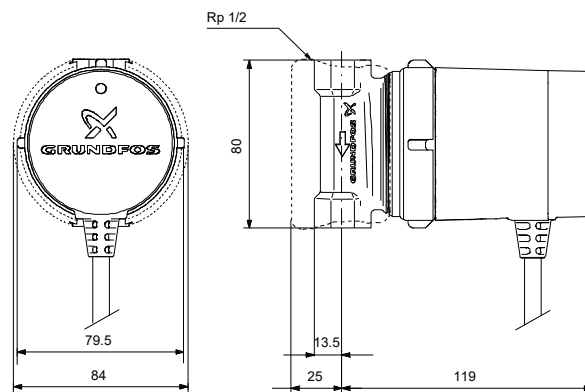
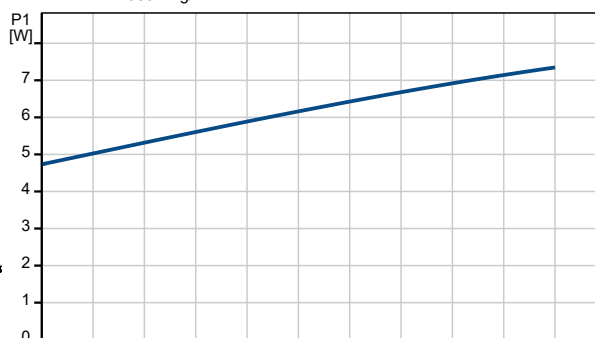
Lichid pompat = Apă  
Temperatura lichidului în timpul funcționării = 60 °C  
Densitate = 983.2 kg/m³



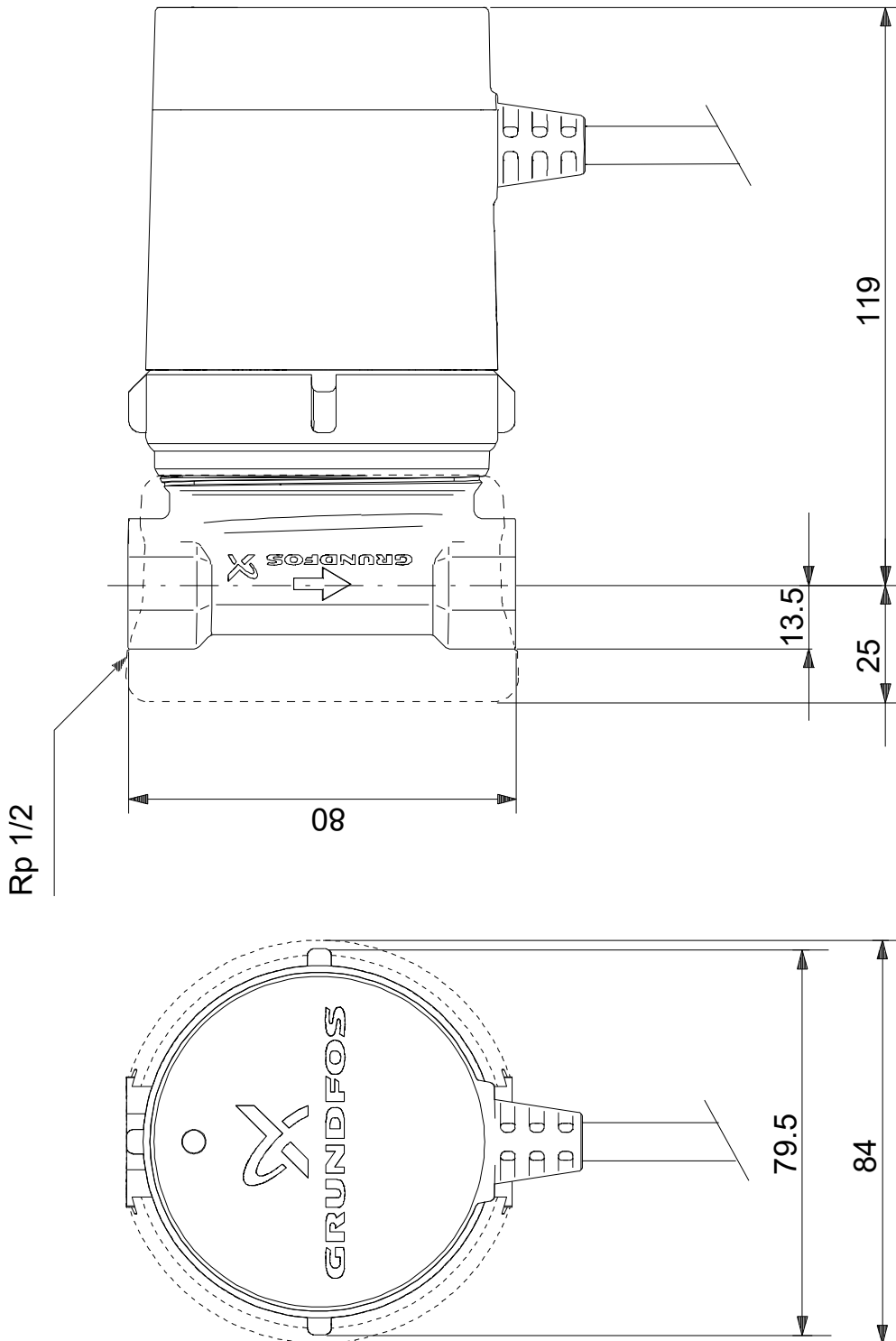
Descriere	Valori și tipuri
<b>Informații generale:</b>	
Nume produs:	COMFORT 15-14 B PM
Cod produs:	La cerere
Numărul EAN:	La cerere
<b>Tehnic:</b>	
Viteza nr.:	1
Debit nominal:	0.41 m <sup>3</sup> /h
Înălțime de pompare nominală:	0.9 m
Presiune maximă:	14 dm
Clasa TF:	95
Aprobări:	CE, VDE, EAC, WEEE
<b>Materiale:</b>	
Corpul pompei (stator):	Brass
Carcasă pompă:	CuZn39Pb3, MS58
Rotor:	Composite
Rotor:	PES+30% GF
<b>Instalație:</b>	
Temperatură ambiantă minimă:	0 °C
Presiune de funcționare maximă:	10 bar
Tip conexiune:	Rp
Dimensiune racord:	1/2 inch
Evaluare presiune pentru racord:	PN 10
Lungimea dintre porturi:	80 mm
<b>Lichid:</b>	
Lichid pompat:	Apă
Gama temperaturii lichidului:	2 .. 95 °C
Temperatura lichidului în timpul funcționării:	60 °C
Densitate:	983.2 kg/m <sup>3</sup>
<b>Date electrice:</b>	
Putere de intrare maximă:	7 W
Frecvența rețelei electrice:	50 / 60 Hz
Tensiune nominală:	1 x 230 V
Curent la turație 3:	0.07 A
Dimensiune condensator - funcționare:	0.6 μF
Grad de protecție (IEC 34-5):	IP44
Clasa de izolare (IEC 85):	F
Protecția motorului încorporată:	ELECT.
Protecție termică:	Impedance protected
<b>Control:</b>	
Operation mode include:	NONE
<b>Altele:</b>	
Greutate netă:	0.94 kg
Greutate brută:	1.04 kg
Volum de livrare:	0.003 m <sup>3</sup>
Danish VVS No.:	380634004
Nr. RSK suedez:	5803089
Finlandeză LVI nr.:	4615601
Norwegian NRF nr.:	9042114
Țara de origine:	DE
Nr. tarif:	84137030



Lichid pompat = Apă  
 Temperatura lichidului în timpul funcționării = 60 °C  
 Densitate = 983.2 kg/m<sup>3</sup>



## La cerere COMFORT 15-14 B PM



Notă: Toate unitățile sunt în [mm] dacă nu sunt altele specificate.  
Negare: Acest desen dimensional simplificat nu prezintă toate detaliile.

## La cerere COMFORT 15-14 B PM



Notă! Toate unitățile sunt în [mm] dacă nu sunt altele specificate.